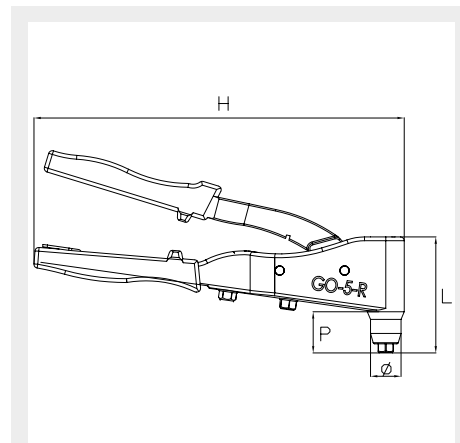


**EINHAND-BLINDNIETZANGE**  
**ONE HAND OPERATING TOOL**  
**PINCE À RIVETER À UNE MAIN**



Arbeitsbereich / Capacity / Utilisation  
 ø 2,4 - 5,0 mm

alle Materialien  
 all materials  
 pour tout matériau

Gewicht	Weight	Poids	0,56 kg
L x H	L x H	L x H	70 x 242 mm
Mundstücktiefe P	Nose piece deep P	Profondeur du nez P	20 mm
Mundstückaufnahme	Nose piece adapter	Positionneur des embouts	Ø 20 mm
Material Gehäuse	Body material	Matériau du corps	aluminium
Material Hebel	Lever material	Matériau des leviers	steel
Ausrüstung	Equipment	Équipement	1 x 3,0 - 3,2 / 4,0 / 4,8 - 5,0
Code	Code	Code	22440 00005
Bruttopreis Stk.	Gross price unit	Prix unitaire brut	€ 33,00

## GO-5-R (Set)

KG	L	H	W	CODE	€
1,69	310 mm	80 mm	210 mm	22440 00006	78,00

SET INCL. MULTI AL/ST (mm)					
50 x	50 x	40 x	30 x	25 x	25 x
3,2 x 8,0	3,2 x 12,0	4,0 x 8,0	4,0 x 14,0	4,8 x 10,0	4,8 x 14,0